

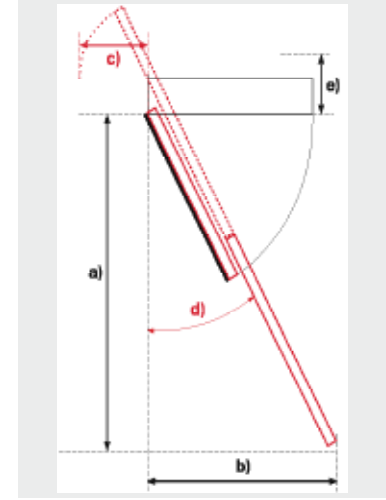


Pööningutrepp NORM 8/2 ISO-RC

Tehnilised näitajad:

- soojustatud luuk, soojusjuhtivus $U=0,55 \text{ W/m}^2\text{K}$
- luugi paksus 56 mm
- redeli kandevõime 150 kg
- ruumile kõrgusega 220-334 cm
- toode on kohe paigaldamisvalmis

Kaheosalise trepiga luuki Norm 8/2 ISO-RC on mugav kasutada kohtades, kus luugi all on vähe ruumi. Otse alla liuglev trepiosa ei vaja lahtiklappimiseks pöörderuumi.



a) 220 kuni 334 cm, b) 163 kuni 97 cm, c) 53 kuni 172 cm, d) 22° kuni 16°, e) pikkusega 120/26,5 cm; pikkusega 140/29,5 cm

Luugiplat

Sandwich-tüüpi luuk on väga hea soojapidavusega ning õhutihe. Luuk mõlemalt poolt valgeks viimistletud. Luugile võib paigaldada lisaviimistluse paksusega kuni 16 mm (max. 10 kg/m²). Eelpaigaldatud snapperlukk.

Trepp

Kaheosaline puidust trepp. Trepipõsk on valmistatud männipuidust (21x83 mm). Trepistmed männi- või pöögipuust (80x360mm)

libisemisvastase profiiliga.

Tähelepanu! Arvestage trepi valikul trepiosa parameetriga c), mis on trepi pöörderuum ülemisel korrusel.

Luugikast

18 mm vineerist luugikast kõrgusega 19 cm. Luugi ja luugikasti vahelise õhutiheduse tagavad ümber luugi perimeetri paigaldatud tihendid.

Standardvarustus

Käsipuu trepipõse külge monteeritav.
Avamisvarras.
Trepialjade plastikkatted.
Valged plastikust viimistlusliistud.
Paigalduskomplekt 6 kinnituskruviga.
Paigaldusjuhend.

Lisavarustus

Käsipuu.
Trepipiire.

NORM 8/2 ISO-RC

Ava mõõtmed	Ruumi kõrgus a)	Trepi põhi b)	Trepi pöörderuum c)	Trepi alumine osa	Hind koos k/m
120/60	220 - 286	97 - 116	55 - 122	LT 12	5651
120/60	220 - 310	97 - 123	56 - 147	LT 13	5651
120/60	220 - 334	97 - 130	57 - 172	LT 14	5764
120/70	220 - 286	97 - 116	55 - 122	LT 12	5651
120/70	220 - 310	97 - 123	56 - 147	LT 13	5651
120/70	220 - 334	97 - 130	57 - 172	LT 14	5764
130/70	220 - 286	97 - 116	55 - 122	LT 12	5651
130/70	220 - 310	97 - 123	56 - 147	LT 13	5651
130/70	220 - 334	97 - 130	57 - 172	LT 14	5764
140/70	220 - 286	97 - 116	55 - 122	LT 12	5651
140/70	220 - 310	97 - 123	56 - 147	LT 13	5651
140/70	220 - 334	97 - 130	57 - 172	LT 14	5764

Hinnad on Eesti kroonides ja sisaldavad käibemaksu 20%.
Esitatud mõõdud on minimaalsed ava mõõdud. Trepikasti tegelikud välismõõdud 2 cm väiksemad.
Trepid tellimisel

Roto Dach- und Solartechnologie GmbH

Wilhelm-Frank-Str. 38-40
97980 Bad Mergentheim
rotainfo.ee@roto-frank.com
www.roto.ee

Roto kvaliteedigarantii 10 põhimõtet

Roto toodetel on saksa tehnoloogia kõrgeim kvaliteet. Katuseaknaid, solaarsüsteeme ja Roto lisatarvikuid toodetakse parimatest materjalidest, tänu millele töötavad need pikkade aastate jooksul tõrgeteta ja säilitavad esteetilise välimuse. See kõik on võimalik tänu tootmisele

esitatavate kõrgete nõuete täitmisele ja valmistoodangu rangele kvaliteedikontrollile. Roto toodete müügi ja paigalduse usaldame eranditult ainult professionaalidele, järgides rangelt põhimõtet „professionaalne tootja, professionaalne müüja, professionaalne paigaldaja“.



Roto pööningutrepid

Funktsionaalsus ja innovaatus tänu 70-aastasele kogemusele

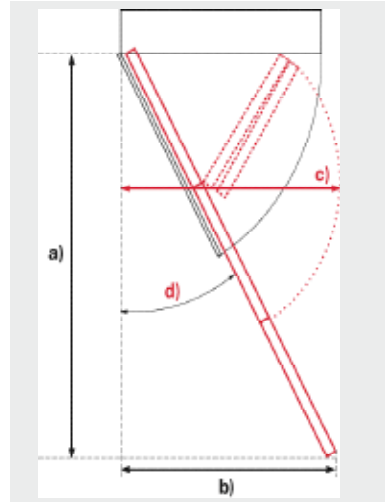




Pööningutrepp NORM 8/3 ISO-RC

Tehnilised näitajad:

- soojustatud luuk, soojusjuhtivus $U=0,55 \text{ W/m}^2\text{K}$
- luugi paksus 56 mm
- redeli kandevõime 150 kg
- ruumile kõrgusega 220-286 cm
- toode on kohe paigaldamisvalmis



a) 220 kuni 286 cm, b) 135 kuni 87 cm, c) 162 kuni 153 cm, d) 22° kuni 16°

Luugiplat

Sandwich-tüüpi luuk on väga hea soojapidavusega ning õhutihe. Luuk mõlemalt poolt valgeks viimistletud. Luugile võib paigaldada lisaviimistluse paksusega kuni 16 mm (max. 10 kg/m²). Eelipaigaldatud snepperlukk.

Trepp

12 astmega kolmeosaline puidust trepp. Trepipõsk valmistatud männipuidust (21x83 mm). Trepilastmed männi- või pöögipuust (80x360mm) libisemisvastase profiiliga.

Luugikast

18 mm vineerist luugikast kõrgusega 19 cm. Luugi ja luugikasti vahelise õhutiheduse tagavad ümber luugi perimeetri paigaldatud tihendid. Kolmeosaline trepp mahub kokkupandult luugikasti raamidesse.

Standardvarustus

Käsipuu trepipõse külge monteeritav. Avamisvarras. Trepialgjade plastikkatted. Valged plastikust viimistlusliistud.

Paigalduskomplekt 6 kinnituskruviga. Paigaldusjuhend.

Lisavarustus

Käsipuu. Trepipiire.



Ava mõõtmed	120x60	120x70	130x70	140x70
Ruumi kõrgusele	220 - 286 cm	220 - 286 cm	220 - 286 cm	220 - 286 cm
Norm 8/3 ISO-RC	4067	4067	4067	4067
Trepipiire	767	767	767	767
Lisakäsipuu	203	203	203	203

Hinnad on Eesti kroonides ja sisaldavad käibemaksu 20%. Esitatud mõõdud on minimaalsed ava mõõdud. Trepikasti tegelikud välismõõdud 2 cm väiksemad. Trepid laoseisus

Pööningutrepp EI 30 Twinsafe

Tehnilised näitajad:

- tulepüsisusklass EI 30
- soojustatud luuk, soojusjuhtivus $U=0,8 \text{ W/m}^2\text{K}$
- luugi paksus 46 mm
- redeli kandevõime 150
- ruumile kõrgusega 220-286 cm
- toode on kohe paigaldamisvalmis

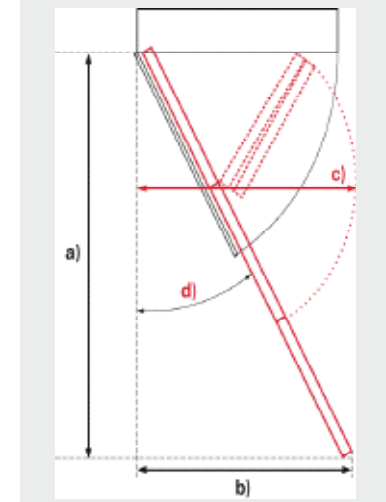
Tulekindlus alt ja ülalt

Luugiplat

Sandwich-tüüpi hea soojapidavusega ning õhutihe luuk. Luuk mõlemalt poolt tulekindla plaadiga kaetud. Luugile võib paigaldada lisaviimistluse paksusega kuni 15 mm (max. 10 kg/m²). Eelipaigaldatud snepperlukk.

Trepp

Kolmeosaline puidust trepp. Trepipõsk on valmistatud männipuidust (21x83 mm). Trepilastmed männi- või pöögipuust (80x360mm) libisemisvastase profiiliga.



a) 220 kuni 286 cm, b) 131 kuni 85 cm, c) 161 kuni 151 cm, d) 21° kuni 15°

Luugikast

Luugikast kõrgusega 24 cm. Luugikastile paigaldatud tihendid tagavad luugi hea õhutiheduse. Kolmeosaline trepp mahub kokkupandult luugikasti raamidesse.

Standardvarustus

Käsipuu trepipõse külge monteeritud. Avamisvarras. Valged puidust eeringisse lõigatud viimistlusliistud. Trepialgjade plastikkatted. Paigaldusjuhend.



Ava mõõtmed	120x60	120x70	130x70	140x70
Ruumi kõrgusele	220 - 286 cm	220 - 286 cm	220 - 286 cm	220 - 286 cm
Pööningutrepid EI30 TWINSAFE	11 186	11 186	11 186	11 186
Trepipiire	767	767	767	767
Lisakäsipuu	203	203	203	203

Hinnad on Eesti kroonides ja sisaldavad käibemaksu 20%. Esitatud mõõdud on minimaalsed ava mõõdud. Trepikasti tegelikud välismõõdud 1,5 cm väiksemad. Trepid laoseisus

Seinaluuk ISO ja pööningutrepi kaas ISO

Seinaluuk ISO

Kohe paigaldamisvalmis toode on mõlemalt poolt valgeks viimistletud soojapidava uksega. Puidust leng on 90 mm sügav, varustatud kummitihendiga ning kvaliteetsete iseluguvate hingedega. Luugile võib paigaldada lisaviimistluse paksusega kuni 12,5 mm (max. 10 kg/m²).

Standardmõõdud (laius x kõrgus)
60 x 70, 70 x 70, 60 x 80, 70 x 80 cm

NB! Tellimisel märkida ka soovitud käeliskus (luugi käeliskus määratakse luuki enda poole avades)

Erimõõdud

Võimalik tellida seinaluuke laiusega 50-140 cm ja kõrgusega 50-140 cm. Alates laiusest 71 cm on luuk kaheosaline. **Soojusjuhtivus** $U=0,85 \text{ W/m}^2\text{K}$

Lisavarustus

Valged või lakitud puidust eeringisse lõigatud viimistlusliistud.



Seinaluuk ISO

Pööningutrepi kaas ISO

Pööningutrepi katmiseks kohtades, kus vajalik täiendav sooja-, müra ja tolmupidavus. Kaane sisse mahub kokkuklapitava redeliga pööningutrepp. Sisemine ja välimine käepide. Kaas avaneb gaasiamortisaatorite abil. Toode on kohe paigaldamisvalmis. Võimalik varustada lukuga.

Avamõõdud (kasti sisemõõt)
120 x 60, 120 x 70, 130 x 70, 140 x 70 cm

NB! Ei sobi kasutamiseks koos 2-osalise pööningutrepiiga

Välismõõdud

140 x 80, 140 x 90, 150 x 90, 160 x 90 cm

Kasti kõrgus

seest/väljast: 45 cm / 51 cm

Soojusjuhtivus

$U=0,54 \text{ W/m}^2\text{K}$



Pööningutrepi kaas ISO

Muud tooted

Seinaluuk ISO standardmõõt	2 760
Seinaluuk ISO erimõõdud	3 624
Pööningutrepi kaas ISO	10 101

Hinnad on Eesti kroonides ja sisaldavad käibemaksu 20%. Tooted tellimisel